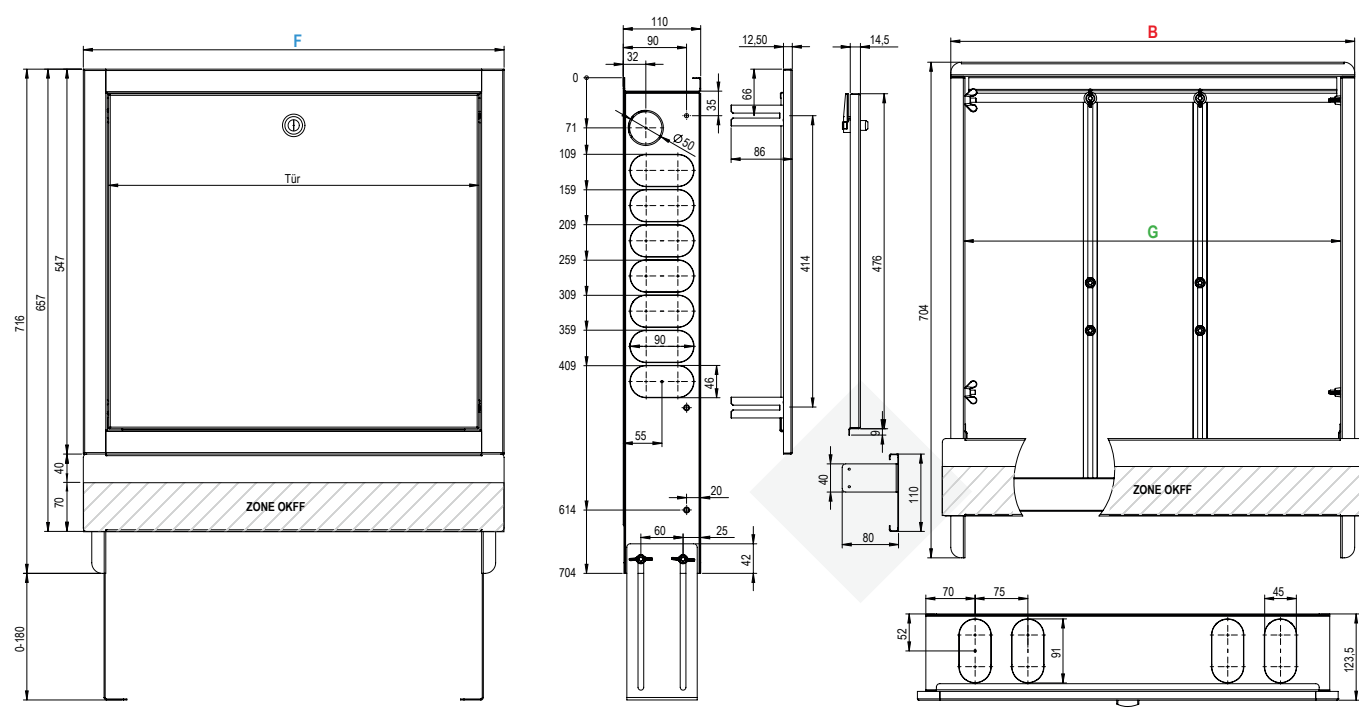


Technische Daten	
Einbauzarge:	Stahlblech, feuerverzinkt
Front:	2-teilig, Rahmen mit Stecktür <ul style="list-style-type: none"> • tiefenverstellbar • weiß kunststoffbeschichtet RAL 9016 • mit Drehriegel
Bautiefe:	110 mm mit stufenlose Ausstanzungen
Estrichblech:	tiefenverstellbar, weiß kunststoffbeschichtet
Schrankfüße:	Stahl verstärkt, höhenverstellbar

Unterputz-Verteilerschränke TT-VS werden 2-teilig im Karton verpackt. Die Front kann bis zur Endmontage sicher gelagert werden. Inklusive 2 Verteilerhalteschienen.

	Typ	TT-VS 3/300	TT-VS 4/400	TT-VS 5/500	TT-VS 7/600	TT-VS 9/750	TT-VS 12/900	TT-VS 14/1050	TT-VS 17/1200	TT-VS 20/1500	
B	Breite	385 mm	435 mm	490 mm	575 mm	725 mm	875 mm	1025 mm	1175 mm	1475 mm	
	Höhe	700 - 800 mm									
	Tiefe	110 - 150 mm									
F	Front	410 mm	460 mm	515 mm	600 mm	750 mm	900 mm	1050 mm	1200 mm	1500 mm	
G	Tür	340 mm	390 mm	445 mm	530 mm	680 mm	830 mm	980 mm	1130 mm	1430 mm	
	Nische in mm	405x730	455x730	510x730	595x730	745x730	895x730	1045x730	1195x730	1495x730	
	Best-Nr.	4503	4504	4505	4507	4509	4512	4514	4517	4520	

B = Breite Einbauzarge F = Front G = Tür



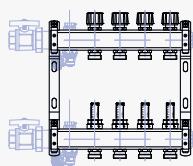
Schrankauslegung TT-VS-110T, TT-VS-80T, TT-VS-A

TYP		300	400	500	600	750	900	1050	1200	1500
UNTERPUTZ		D-VS TT-VS 3/300	D-VS TT-VS 4/400	D-VS TT-VS 5/500	D-VS TT-VS 7/600	D-VS TT-VS 9/750	D-VS TT-VS 12/900	D-VS TT-VS 14/1050	D-VS TT-VS 17/1200	D-VS TT-VS 20/1500
AUFPUTZ		X	TT-VS-A 400	TT-VS-A 500	TT-VS-A 600	TT-VS-A 750	TT-VS-A 900	TT-VS-A 1050	TT-VS-A 1200	X

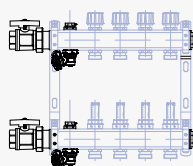
ANSCHLUSS GARNITUR	SCHRANK TYP	MONTIERT	KREISE											
TT-AGEw 1" Best-Nr. 5002	110T	xxxx104												
	80T	xxxx108	2	3	4 - 5	6	7 - 9	10 - 12	13 - 15					
	A	xxxx112												
TT-AGEw 3/4" Best-Nr. 5022	110T	xxxx103												
	80T	xxxx107	2	3	4 - 5	6	7 - 9	10 - 12	13 - 15					
	A	xxxx111												
TT-AGEs 1" Best-Nr. 5102	110T	xxxx102												
	80T	xxxx106	2	3	4	5	6 - 8	9 - 11	12 - 14					
	A	xxxx110												
TT-AGEs 3/4" Best-Nr. 5122	110T	xxxx101												
	80T	xxxx105	2	3	4	5	6 - 8	9 - 11	12 - 14					
	A	xxxx109												
TT-WMz 3/4" Best-Nr. 5013	110T	xxxx203												
	80T	xxxx207			2	3 - 4	5 - 7	8 - 10	11 - 13					
	A	xxxx211												
TT-WMzc 3/4" Best-Nr. 5012	110T													
	80T					2	3 - 5	6 - 8	9 - 11	12 - 14				
	A													
TT-WMzw 1"-110 Best-Nr. 5014	110T	xxxx204												
	80T	xxxx208				2 - 3	4 - 6	7 - 9	10 - 12	13 - 15				
	A	xxxx212												
TT-WMzs 3/4" Best-Nr. 5033	110T	xxxx201												
	80T	xxxx205		2	3	4 - 5	6 - 8	9 - 11	12 - 14					
	A	xxxx209												
TT-WMzr 3/4" Best-Nr. 5035	110T													
	80T			2	3	4 - 5	6 - 8	9 - 11	12 - 14					
	A													
TT-WMzs 1"-110 Best-Nr. 5034	110T	xxxx202												
	80T	xxxx206		2	3	4 - 5	6 - 8	9 - 11	12 - 14					
	A	xxxx210												

110T = Unterputz, Bautiefe 110-150 mm
 80T = Unterputz, Bautiefe 80-120 mm
 A = Aufputz, Bautiefe 130 mm

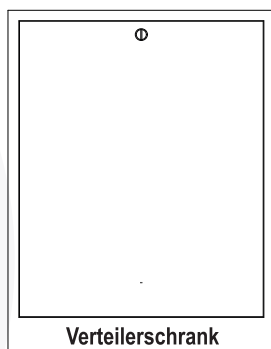
Vormontierte Verteilerstationen



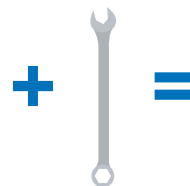
Verteiler
3704



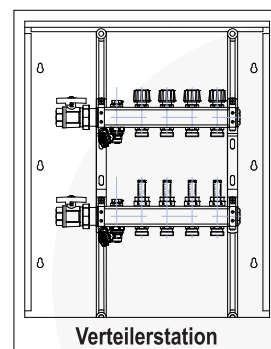
Anschlussgarnitur
5002



Verteilerschrank
4705



Montage
xxxx104 - xxxx210



Verteilerstation
3704112